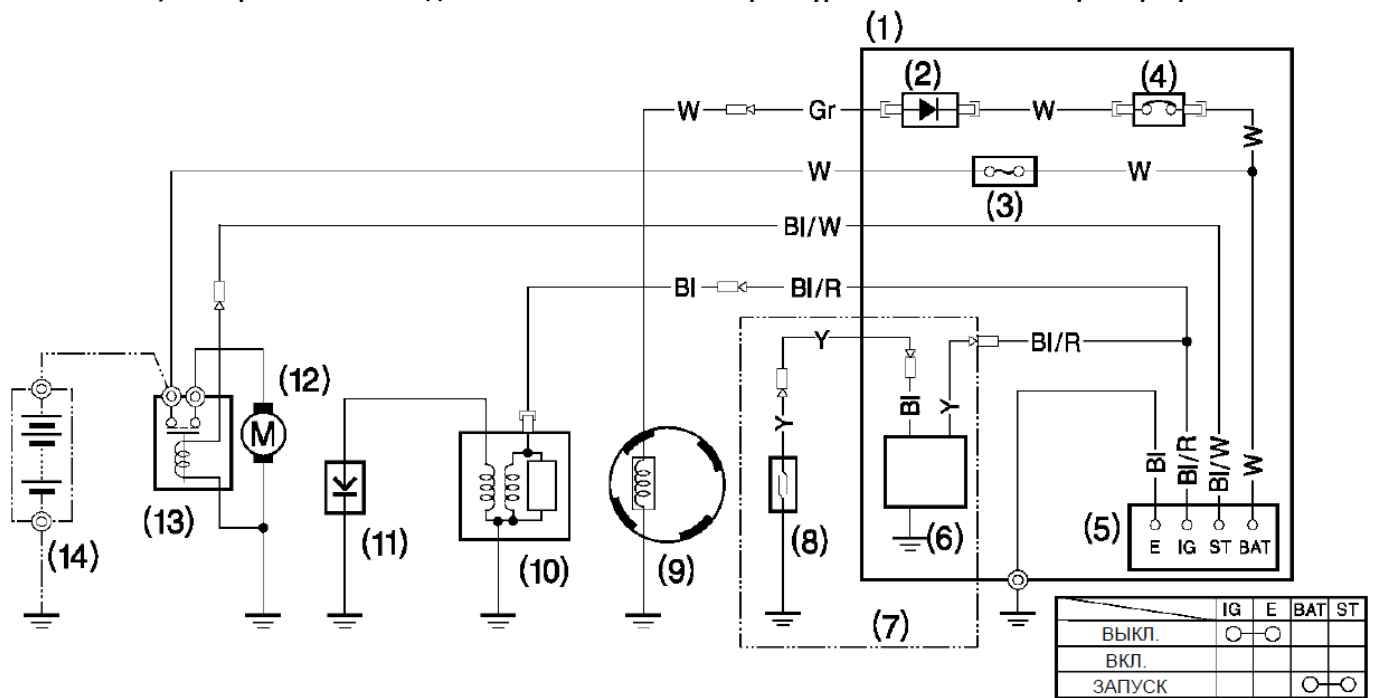
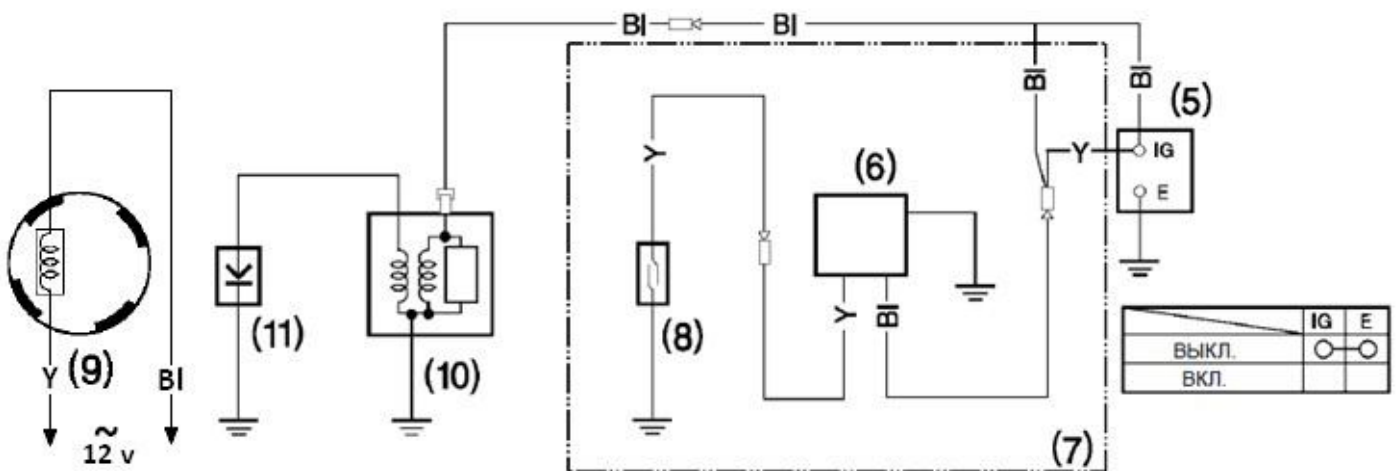


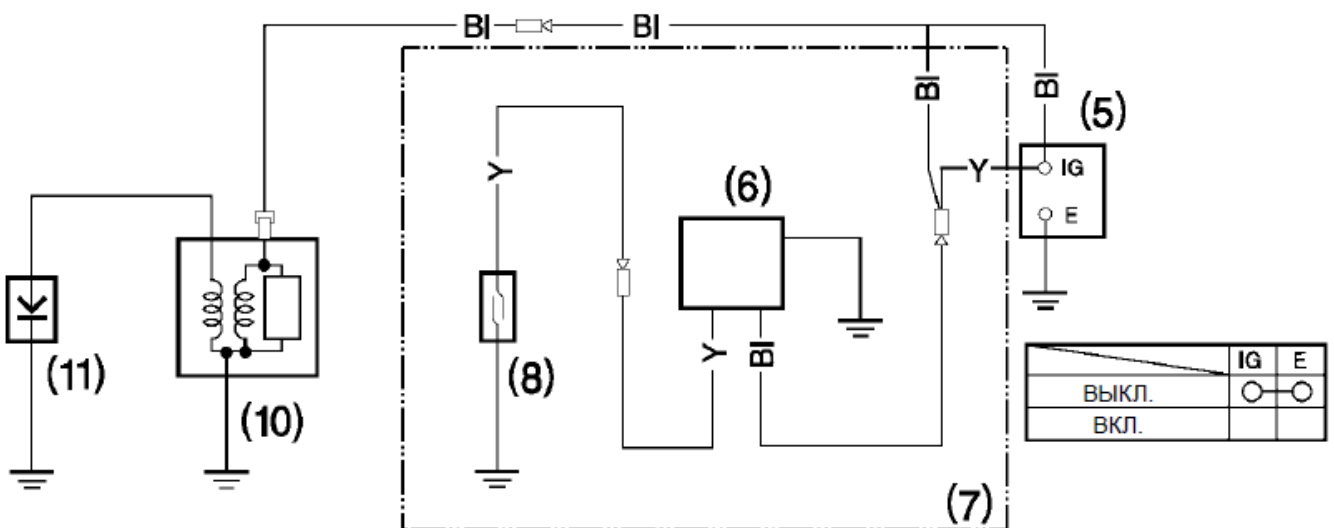
ЭЛЕКТРИЧЕСКИЕ СХЕМЫ ДВИГАТЕЛЕЙ MTR 168F-1, 177F, 177FD, 188F, 188FD, 190F, 190FD  
 1) Электрическая схема двигателей с системой контроля уровня масла и с электростартером.



2) Электрическая схема двигателя с системой контроля уровня масла, с катушками освещения, без электростартера.



3) Электрическая схема двигателей с системой контроля уровня масла, без электростартера, без катушек освещения.



(1) БЛОК УПРАВЛЕНИЯ (2) ВЫПРЯМИТЕЛЬ (3) ПРЕДОХРАНИТЕЛЬ (5 А) (4) ПРЕРЫВАТЕЛЬ ЦЕПИ (5) ВЫКЛЮЧАТЕЛЬ ДВИГАТЕЛЯ (или замок зажигания) (6) РЕЛЕ УРОВНЯ МАСЛА (7) СИСТЕМА КОНТРОЛЯ ЗА УРОВНЕМ МАСЛА	(8) ДАТЧИК УРОВНЯ МАСЛА (9) ЗАРЯДНАЯ КАТУШКА (10) КАТУШКА ЗАЖИГАНИЯ (11) СВЕЧА ЗАЖИГАНИЯ (12) ПРИВОД СТАРТЕРА (13) СОЛЕНОИД СТАРТЕРА (14) АККУМУЛЯТОР (12 В)
---	--

Вl Черный  
 Вг Коричневый  
 Y Желтый  
 О Оранжевый  
 Вu Голубой  
 Lb Светло-голубой  
 G Зеленый  
 Lg Светло-зеленый  
 R Красный  
 P Розовый  
 W Белый  
 Gr Серый